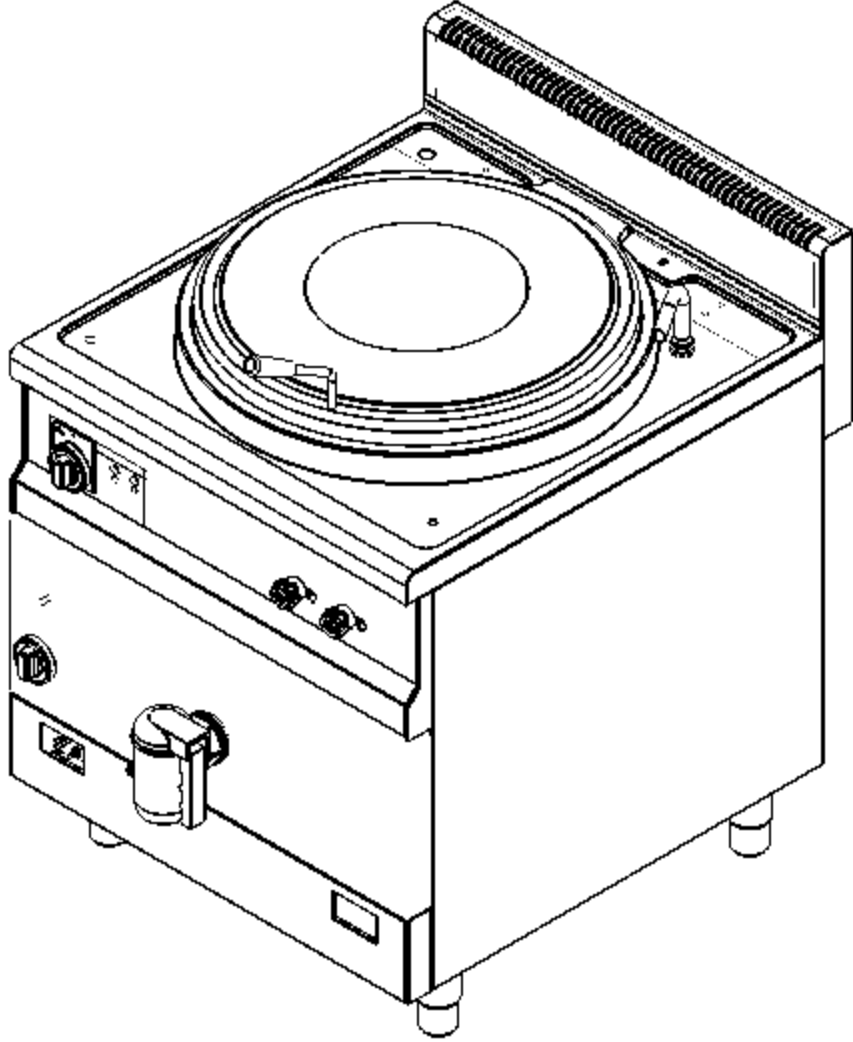


# GAZLI KAYNATMA KAZANI KULLANMA KILAVUZU

**KAYNATMA KAZANINI ÇALIŞTIRMADAN ÖNCE  
LÜTFEN DİKKATLİCE OKUYUNUZ**



**AKTG-890**

**CE1312**

## İÇİNDEKİLER

<b>I – Açıklama</b>	<b>3-4</b>
<b>II – Genel Uyarılar ve Güvenlik Önlemleri</b>	<b>4-5</b>
<b>III – Teknik Özellikler</b>	<b>5</b>
<b>IV – İlk Çalıştırma</b>	<b>6</b>
<b>V – Montaj</b>	<b>6</b>
<b>VI – Çalıştırma</b>	<b>7</b>
<b>VII – Bakım</b>	<b>7-8-9-10-11</b>
<b>VIII – Montaj Öncesi Yapılması Gerekenler</b>	<b>12</b>

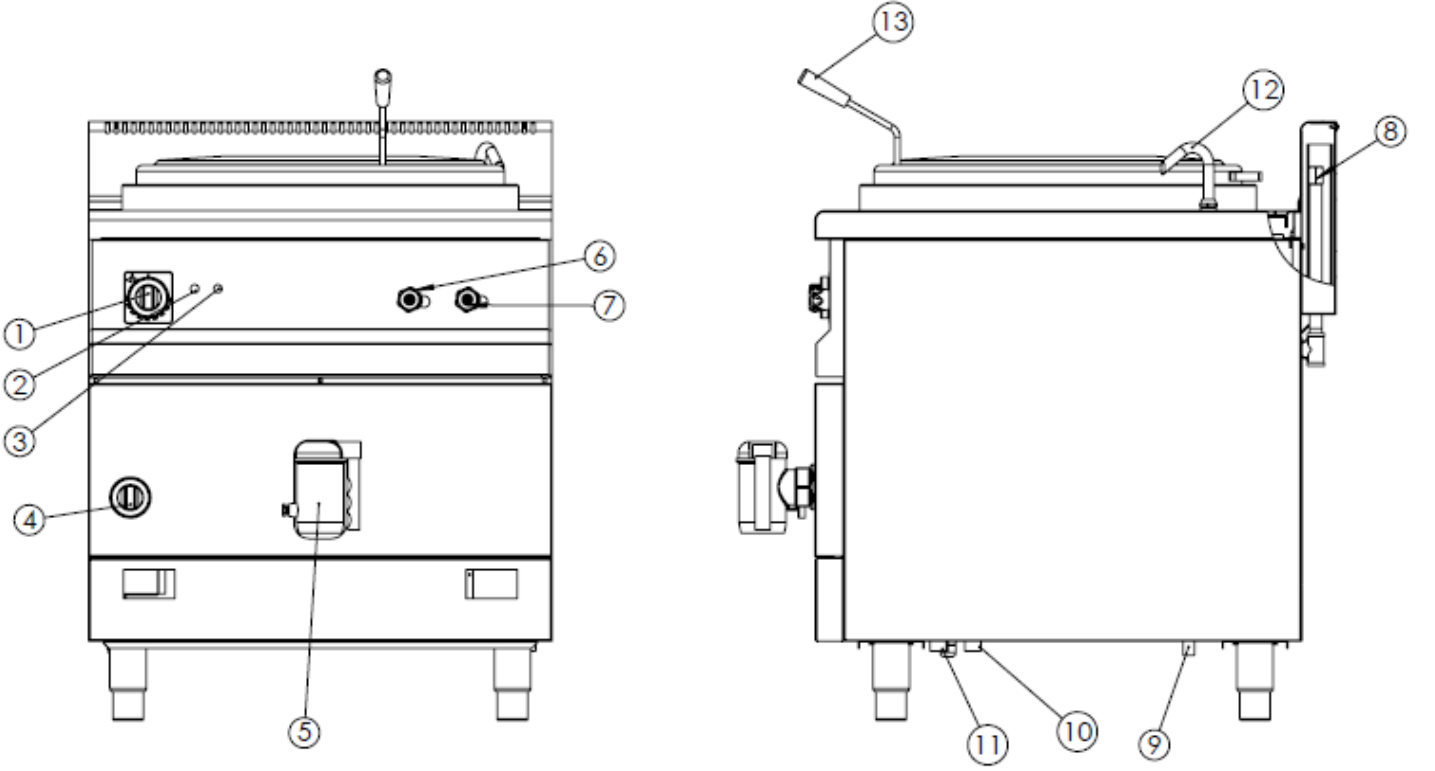
## I- AÇIKLAMA

Bu kılavuzdaki talimatlar cihazın emniyetli montajı, kullanımı, temizliği ve bakımı hakkında önemli bilgiler içerir. Bu nedenle kılavuzu, cihazı kullanacak kişi ve teknisyenin rahatlıkla ulaşabileceği bir yerde saklayınız.

Cihazın montajı, elektrik ve gaz bağlantısı ve bakım işlemleri, bu konuda yetkili uzman bir kişi tarafından üretici firmanın talimatlarına uygun bir şekilde yapılmalıdır.

Cihazın elektrik ve gaz bağlantısı "Teknik Özellikler" tablosunda verilen değerlere ve elektrik şemalarına uygun olarak yapılmalıdır.

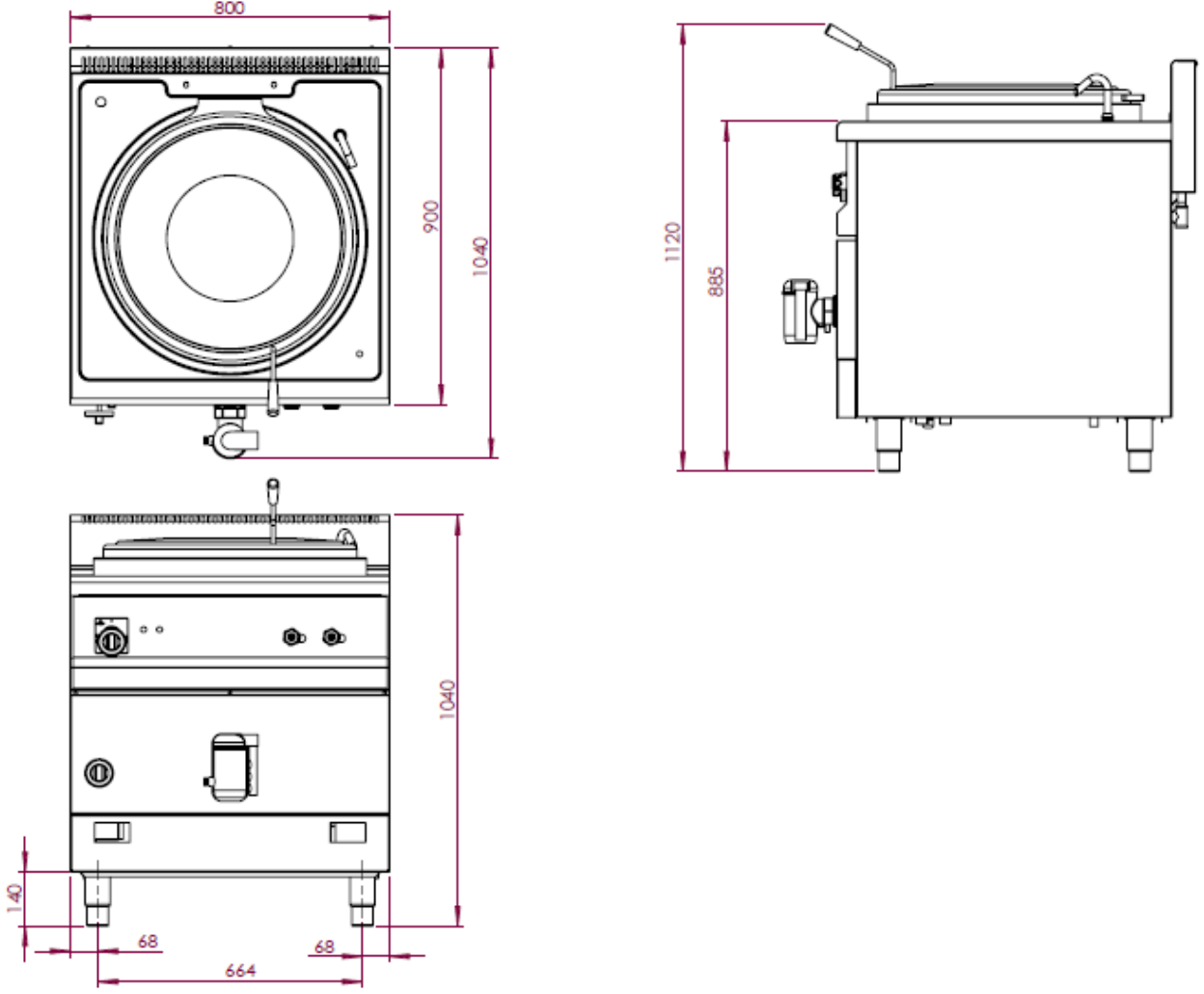
Üretici firma; kullanım kılavuzuna uymadan yapılan herhangi bir işlem, yetkili teknisyenler tarafından yapılmayan bakım veya teknik müdahalelerden dolayı insanlara veya eşyalara karşı meydana gelebilecek zararı kabul etmez ve sorumluluğu kabul etmez.



NO	PARÇA ADI
1	TERMOSTAT DÜGMESİ
2	SİNYAL LAMBASI
3	SİNYAL LAMBASI
4	GAZ MUSLUĞU
5	BOŞALTMA MUSLUĞU
6	SOĞUK SU MUSLUĞU
7	SICAK SU MUSLUGU
8	YAĞ DOLDURMA-ÖLÇME KAPAĞI
9	YAĞ TAŞMA TAHLİYESİ
10	SICAK SU GİRİŞİ 3/8"
11	SOĞUK SU GİRİŞİ 3/8"
12	DOLDURMA MUSLUĞU
13	KAPAK KULBU

## Genel Ölçüler

### Gazlı Kaynatma Kazanı Ölçüleri



## II- GENEL UYARILAR VE GÜVENLİK ÖNLEMLERİ

Bu kullanma kılavuzu teknik özellikler, çalıştırma yönergeleri, çalışma ilkeleri ve cihazla ilgili diğer bilgileri içermektedir.

- Cihazı bağlamadan önce yerel gaz dağıtım şebekesi ile (gazın basıncı ve yapısı) cihaz ayarlarının uyumlu olup olmadığını kontrol ediniz. *Bkz. Sayfa 5*
- Cihazın gaz bağlantısının uygun standartlara göre yapıldığına emin olunuz.
- Cihazın gaz bağlantı ekipmanlarını, sıcak ortamlardan uzak tutunuz.
- Cihazınızın bağlantısını, LPG tüpüne ya da doğalgaz valfine yakın ve su geçirmeyecek bir şekilde yapınız.
- Cihazı kontrol ederken gaz düğmelerinin ve tüpün (ya da doğalgaz hattının) kapalı konumda olmasına dikkat ediniz. Gaz kaçağı olup olmadığını, sabunla köpürtülmüş su veya gaz kaçak dedektörü ile kontrol ediniz.
- Bir gaz kaçağı varsa, sabunlu kısımda köpürme meydana gelecektir. Dedektörle yapılan kontrolde ise; kontrol dedektörü sinyal verecektir. Cihazın, sinyal vermesi halinde yetkili satıcınıza danışınız.
- Gaz kaçağı olup olmadığını kontrol ederken kesinlikle ateş kullanmayınız.
- Cihaz için önerilen regülatör dışında (özellikle LPG tüpü kullanırken) başka bir regülatörün kullanılıp kullanılmadığından emin olunuz.

- Cihazın monte edildiği alanın, temiz hava almasını sağlayınız.
- **Dikkat;** cihaz çalışırken uygulanabilecek maximum gaz basıncı 50 mbar'dır.
- 50 mbar 'ın üstündeki basınçta gaz kaçırma riski vardır. Böyle bir durum söz konusu olduğunda; **cihazınız bozulabilir ve garanti kapsamı dışında kalır.**
- Cihazın bozulan parçalarını orijinal yedek parçaları ile değiştiriniz. Üretici firma, yalnızca bu parçalar kullanıldığında cihazın güvenli olarak kullanılabileceğini taahhüt eder.
- Cihazı, düz bir zeminde kurulum yapınız. *Bkz. Sayfa 7 (Resim-1)*
- Cihazda herhangi bir arıza olduğunu tespit ederseniz, LPG tüpünü ya da doğalgaz valfini kapatınız ve doğrudan yetkili satıcınız ile temasa geçiniz. Cihazın tamiri tamamlanmadan gaz bağlantısının yapılmamasına özen gösteriniz.
- Tüm tamir işlemlerinin yetkili servisler tarafından yapılması gerekmektedir. Aksi takdirde cihazınız garanti kapsamı dışında kalabilir.
- Üretici firma, cihazın, hatalı montajı ya da hatalı gaz bağlantısından doğabilecek hasarlarından sorumlu değildir.
- Yetkili servisler dışındaki kişilerin yaptığı tamiratlar, kişisel yaralanmalara ya da cihazın zarar görmesine neden olabilir.
- Cihazınızın garanti süresi, alındığı tarihten itibaren 1 yıldır.

### III-TEKNİK ÖZELLİKLER

	Ölçüler (mm)	Ağırlık	Güç	Besleme Gerilimi ve Çalışma Frekansı	Gaz Sarfiyatı LPG	Gaz Sarfiyatı NG	Kalori	Litre
AKTG	800 x 900 x 1040	155 kg	11,1 KW LPG 11,1 KW NG	220 V AC N PE	0,87 kg/h	1,11 m <sup>3</sup> /h	9546	150

### Gaz Tablosu

#### LPG

Model	AKTG - 890 G30 30mbar	AKTG - 890 G30 37mbar	AKTG - 890 G31 37mbar	AKTG - 890 G30 50mbar
Isı miktarı (Hi)	10,00 KW	10,00 KW	10,00 KW	10,00 KW
Isı miktarı(Hs)	11,10 KW	11,10 KW	11,10 KW	11,10 KW

#### NG ( Doğal Gaz )

Model	AKTG - 890 G20 20mbar	AKTG - 890 G20 25mbar	AKTG - 890 G25 25mbar
Isı miktarı (Hi)	10,00 KW	10,00 KW	11,00 KW
Isı miktarı(Hs)	11,10 KW	11,10 KW	12,20 KW

\*AKTG-890 gaz basıncına göre enjektör çapları

	G-20 20mbar	G-20 25mbar	G-25 25mbar	G-30 30mbar	G-30 37mbar	G-30 50mbar	G-31 37mbar
ENJEKTÖR	Ø3,00mm	Ø3,00mm	Ø3,30mm	Ø1,90mm	Ø1,90mm	Ø1,90mm	Ø1,90mm

**NOT:** Cihazı çalıştırmakta olduğunuz yerin gaz bağlantısına göre, yukarıdaki tabloda verilen enjektörlerden uygun olanını kullanabilirsiniz. Söz konusu bu enjektörler, cihazla birlikte verilmektedir.

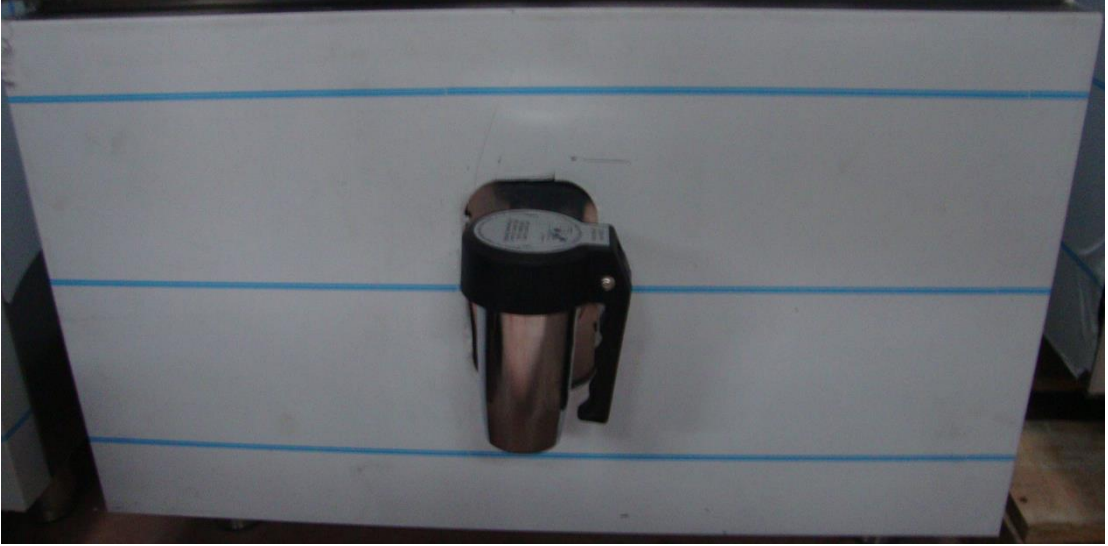
#### IV- İLK ÇALIŞTIRMA

- Cihazı ilk defa çalıştırmadan önce cihazın üstünde bulunan koruyucu naylonu çıkarıp, önce nemli daha sonra da kuru bir bezle siliniz.
- Cihazı silmek için deterjan kullanmayınız.
- İlk ısınma esnasında cihazınızın ısınan parçalarından koku ve duman oluşabilir. Bu koku ya da duman kısa zamanda ortadan kalkacaktır, endişelenmeyiniz.

#### V – MONTAJ

##### Cihaz;

- Tecrübeli ve teknik bir eleman tarafından kurulmalı ve ayarlanmalıdır.
- Dörtlü ayarlanabilir ayaklar üzerine uygun bir şekilde dengelenerek, düz bir yüzeye yerleştirilmelidir.
- Yan duvarlara en az 5 cm mesafede yerleştirilmelidir
- Üzerinde bulunan koruyucu naylonu çıkarınız ve kalmış etiket parçacıkları uygun temizleyici ile temizleyiniz.
- Cihazın yanında gelen boşaltma musluğunu dişliye yerleştiriniz ve sıkınız. Takılmış hali Şekil-1’de mevcuttur.



Şekil-1

- Cihazın yanına kesinlikle yanıcı maddeler bırakmayınız.
- Arızalanırsa veya çalışmazsa söküp, tamir etmeye çalışmayınız ve yalnızca yetkili servisinizi arayınız.

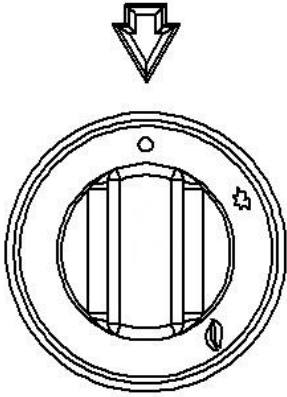
## VI - ÇALIŞTIRMA

**YEŞİL SİNYAL LAMBA** : Cihaza elektrik akımının geldiğini gösterir.

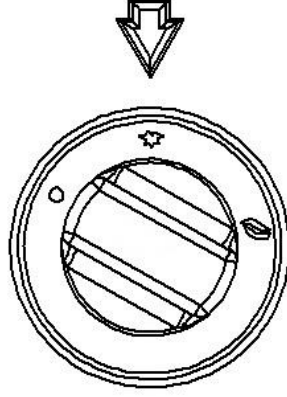
**SARI SİNYAL LAMBA** : Rezistanslara elektrik akımının gittiğini gösterir.

### - Çalıştırma

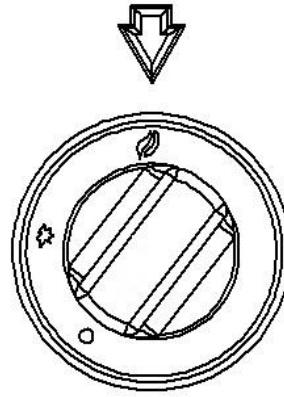
- Ön panel altındaki “9” nolu boşaltma musluğunun kapalı olduğundan emin olunuz..
- “4” ve “5” nolu soğuk veya sıcak su düğmesini açınız ve tencereye suyu doldurunuz.
- Alt paneldeki (no:4) Gaz Musluğu’ Aşağıda ki resimlerden Resim-1 konumundayken bastırarak saat yönünün tersine çevirerek Resim-2’deki çakmak konumuna getiriniz ve bastırınız. Pilot ateşi yandıktan emin olunuz ve ardından aşağıdaki Resim-3 konumuna getiriniz.



Resim-1



Resim-2



Resim-3

- Cihazı çalıştırmak için termostat düğmesini (No:1) istediğiniz dereceye ayarlayınız.

**UYARI** : Cihazdan yüksek verim alabilmek için tencere içine su doldurduğunuzda, başlangıçta termostatu en yüksek değere (180°C) ayarlayınız, su kaynadığında istediğiniz değere indiriniz

### - Kapatma

- Termostat düğmesine döndürerek “O” konumuna getiriniz.
- Kullanım sonunda Gaz Musluğu düğmesini resim-1 Konumuna getirerek kapatınız.

### - Boşaltma

- Ön panel altındaki boşaltma musluğu kolunu kaldırınız ve saat yönünde çeviriniz.
- Boşaltma musluğunun altında suyun akacağı gider bulunmalıdır.

## VII - BAKIM

**Cihazın temizliğini yapmadan önce ana besleme elektrik bağlantısını kapatınız.**

- Cihazın üzerinde elektrik varken kesinlikle bakım yapmayınız.
- Cihazı, ılık ve sabunlu suya batırılmış bez ile soğumadan siliniz.
- Boşaltma musluğunun temizliği 2 haftada bir yapılmalıdır.
- Cihazın yüzeyinde çizik oluşturabilecek temizlik maddelerini ve araçlarını kullanmayınız.
- Cihazda tehlikeli bir durum görülmesi halinde yetkili servise haber veriniz. Ehliyetsiz kişilerin, cihaza müdahale etmesine fırsat vermeyiniz.

## Boşaltma Musluğunun Temizliği ve Bakımı

- Boşaltma musluğu açık konumdayken çıkartılır. Çıkartmak için kapağın üstündeki etiketten faydalanılabilir(Şekil-2). Açık konuma getirmek için musluk kolu yukarı kaldırılır ve saat yönünde çevrilerek Şekil-3'deki hale getirilir.



Şekil-2



Şekil-3

- Kapak yukarı çekilir.
- Hafif saat yönünde çevrilir.(Az bir açıda döner) (Şekil-4)



Şekil-4

- Kapak aşağı bastırılır

- Tekrar hafif saat yönünde çevrilerek kol sona dayalı hale gelir (Şekil-5) ve kapak yukarı çekilerek çıkartılır (Şekil-6).



Şekil-5



Şekil-6

- Musluk kapađı bez yardımıyla temizlenir ve gıdaya uygun bir yağ ile yağlaması yapılır. (Şekil-7)



Şekil-7

- Musluk gövdesi sıcak su ve bez ile temizlenir.
- Bakımı yapılan boşaltma musluğu kapađını (Şekil-7) musluk gövdesine takmak için Şekil-6 ve Şekil-5'ten faydalanarak yerleřtiriniz.
- Kapađı saat yönünün tersinde çeviriniz(Az bir açđ dönmetedir)(Şekil-4).
- Kapađı yukarı çekiniz, saat yönünün tersine az bir açđ daha çeviriniz(Şekil-3).
- Kapađı bastınız, tekrar kapađı saat yönünün tersinde çeviriniz ve kolu ařađı indiriniz (Şekil-1).

**Not:** Kolun kolayca ařađı inmesi gerekmektedir. Kolayca olmuyorsa zorlamayınız, talimatı tekrar inceleyiniz.

## VIII – MONTAJ ÖNCESİ YAPILMASI GEREKENLER

Montaj öncesi, aşağıdakilerin lütfen tam ve eksiksiz yapılmış olduğuna dikkat ediniz. Aşağıdakilerden herhangi birinin eksik olmasından kaynaklanacak bir aksaklık nedeni ile montaj yapılamaz ise **yol ve saat ücreti** müşteriden talep edilecek.

- Gazlı Kaynatma Kazanı elektrik tesisatının çekilmesi müşteriye aittir.
- Gazlı Kaynatma Kazanı elektrik panosuna ulaşılacak şekilde kablo çekilmelidir.
- Gazlı Kaynatma Kazanı prize bağlanılacak ise kesinlikle, prizle, fişin fazlarına dikkat edilmelidir.