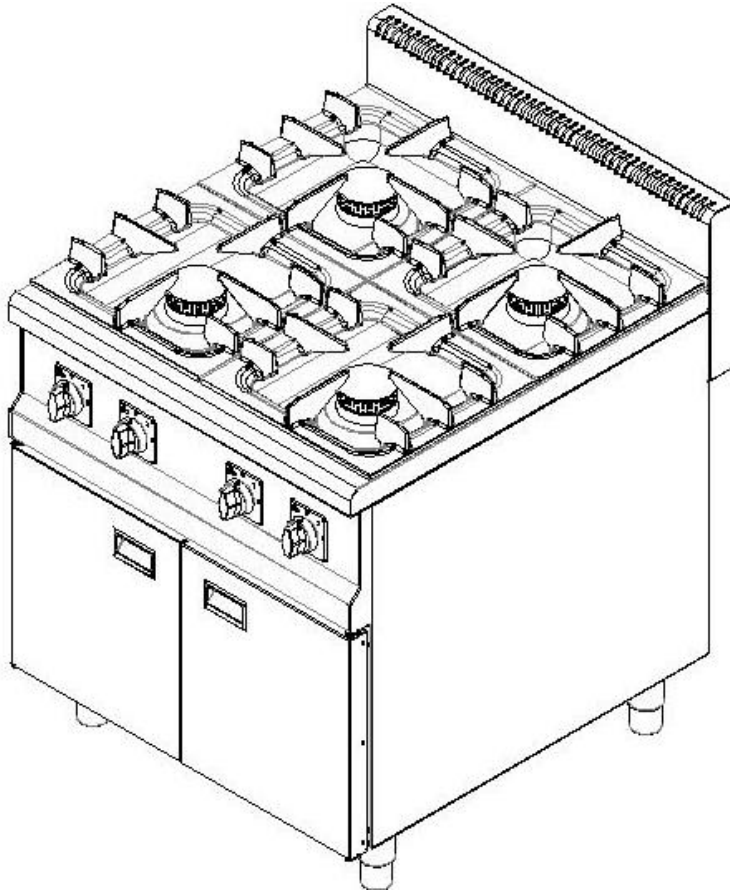


GAZLI OCAK KULLANMA KILAVUZU

GAZLI OCAĐI ALIŐTIRMADAN NCE
LTFEN DİKKATLİCE OKUYUNUZ



AGO – 890

CE1312

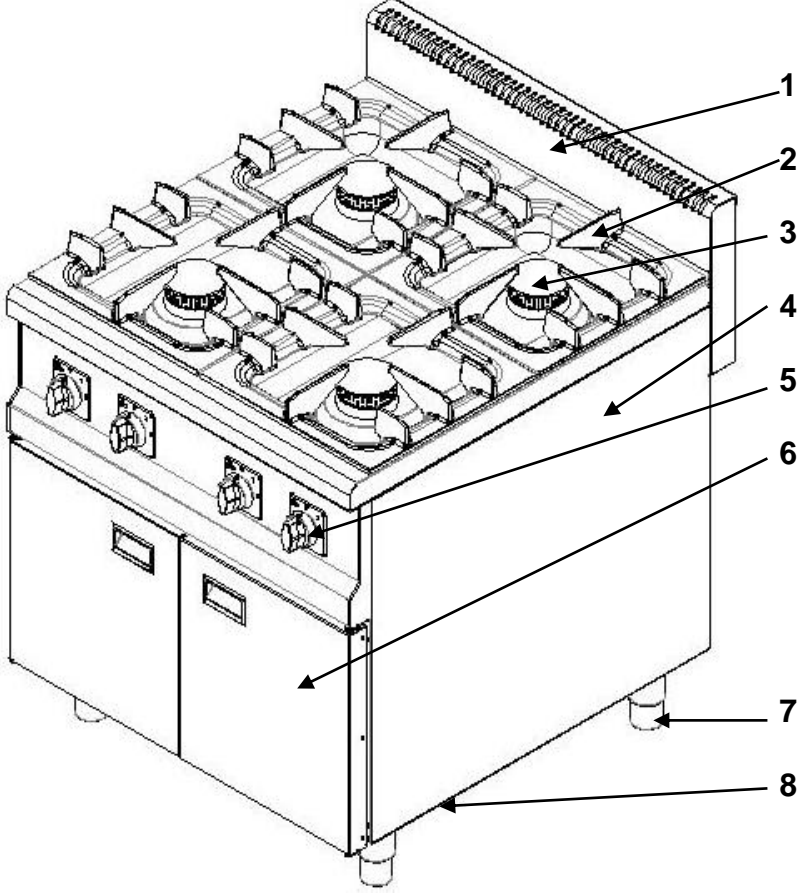
İÇİNDEKİLER

I- Gazlı Ocakların Kullanım Alanı	3,4
II- Genel Uyarılar ve Güvenlik Önlemleri	4,5
III- Teknik Özellikler	5
IV- Uyarı Etiketi	5
V- İlk Çalıştırma	6
VI- Montaj	6
VII- Gaz Bağlantısı	6
VIII- Enjektörün Değiştirilmesi	7
IX- Çalıştırma	7
X- Bakım	7
XI-Montaj Öncesi Yapılması Gerekenler	8

I- GAZLI OCAKLARIN KULLANIM ALANI

Gazlı ocaklar, pişirme yapmak amacıyla, otellerde, restoranlarda, lokantalarda, fast-food'larda, turistik tesislerde ve kantinlerde kullanılmaktadır.

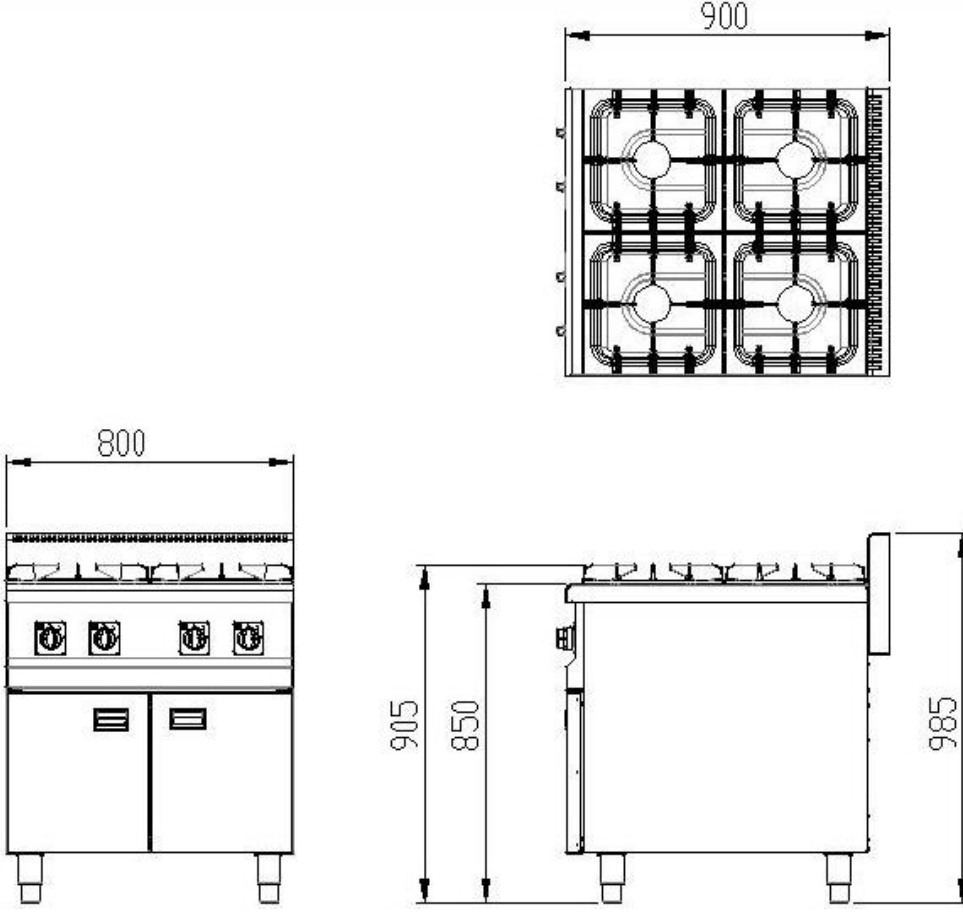
Ürünümüzü, çalıştırmadan önce kullanma kılavuzunu dikkatlice okuyunuz ve anlaşılmayan bir durumda muhakkak yetkili satıcı firmaya başvurunuz.



1-Havalandırma Sacı	4-Gövde	7- Ayak
2-Döküm	5-Gaz Musluğu Düğmesi	8- Gaz Girişi
3-Beg Kafası	6-Kapak	

Genel Ölçüler

AGO - 890 modelinin ölçüleri



II- GENEL UYARILAR VE GÜVENLİK ÖNLEMLERİ

Bu kullanma kılavuzu teknik özellikler, çalıştırma yönergeleri, çalışma ilkeleri ve cihazla ilgili diğer bilgileri içermektedir.

- Cihazı bağlamadan önce yerel gaz dağıtım şebekesi ile (gazın basıncı ve yapısı) cihaz ayarlarının uyumlu olup olmadığını kontrol ediniz.
- Cihazın gaz bağlantısının uygun standartlara göre yapıldığına emin olunuz.
- Cihazın gaz bağlantı ekipmanlarını, sıcak ortamlardan uzak tutunuz.
- Cihazınızın bağlantısını, LPG tüpüne ya da doğalgaz valfine yakın ve su geçirmeyecek bir şekilde bağlantısını yapınız.
- Cihazınızı kontrol ederken gaz düğmelerinin kapalı ve tüpün (ya da doğalgaz hattının) kapalı olmasına dikkat ediniz. Gaz kaçağı olup olmadığını, sabunla köpürtülmüş su veya gaz kaçak dedektörü ile kontrol ediniz.
- Gaz kaçağı varsa, sabunlu kısımda köpürme meydana gelecektir. Dedektörle yapılan kontrolde ise; kontrol dedektörü sinyal verecektir. Cihazın, sinyal vermesi halinde yetkili satıcınıza danışınız.
- Gaz kaçağı olup olmadığını kontrol ederken kesinlikle ateş kullanmayınız.
- Cihaz için önerilen regülatör dışında (özellikle LPG tüpü kullanırken) başka bir regülatörün kullanılıp kullanılmadığından emin olunuz.
- Cihazın monte edildiği alanın, temiz hava almasını sağlayınız.
- **Dikkat;** cihaz çalışırken uygulanabilecek maximum gaz basıncı 50 mbar'dır.

- 50 mbar 'ın üstündeki basınçta gaz kaçırma riski vardır. Böyle bir durum söz konusu olduğunda; **cihazınız bozulabilir ve garanti kapsamı dışında kalır.**
- Cihazın bozulan parçalarını orijinal yedek parçaları ile değiştiriniz. Üretici firma, yalnızca bu parçalar kullanıldığında cihazın güvenli olarak kullanılabileceğini taahhüt eder.
- Üretici firma, cihazın, hatalı montajı ya da hatalı gaz bağlantısından doğabilecek hasarlarından sorumlu değildir.
- Cihazınızı, düz bir zeminde kullanınız veya cihaza uygun şekilde imal edilmiş set altı tezgâhlarının oturma pimlerine oturtunuz.
- Cihazda herhangi bir arıza olduğunu tespit ederseniz, LPG tüpünü ya da doğalgaz valfini kapatınız ve doğrudan yetkili satıcınız ile temasa geçiniz. Cihazın tamiri tamamlanmadan gaz bağlantısı yapılmamasına özen gösteriniz.
- Tüm tamir işlemlerinin yetkili servisler tarafından yapılması gerekmektedir. Aksi takdirde cihazınız garanti kapsamı dışında kalabilir.
- Yetkili servisler dışındaki kişilerin yaptığı tamiratlar, kişisel yaralanmalara ya da cihazın zarar görmesine neden olabilir.
- Cihazınızın garanti süresi, alındığı tarihten itibaren 1 yıldır.

- Gaz kokusu alırsanız:

- İlk olarak sakin olup; panik yapmayınız.
- Cihazın gaz musluğunu kapatınız.
- Yanan maddeleri (mum, gaz lambası vs.) derhâl söndürünüz.
- Havalandırmak için kapı ve pencereleri açınız.
- Herhangi bir cihazı yakmaya çalışmayınız.
- Tehlike anında herhangi bir elektrik düğmesi ya da soketine dokunmayınız.
- Kapı zilini kullanmayınız.
- Tehlikeli bölgede kibrit ya da çakmak yakmayınız .
- Sigara içmeyiniz.
- Binanın dışındaki gaz valfini kapatınız.

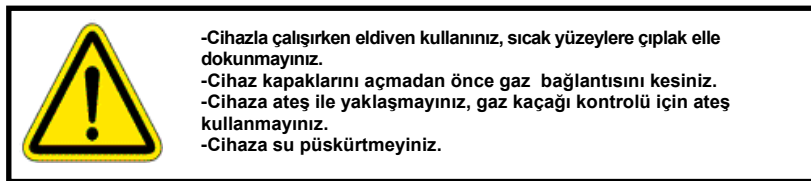
III- TEKNİK ÖZELLİKLER

Gaz Tablosu

Model	LPG			NG (Doğal Gaz)		
	AGO - 890 G30 30mbar	AGO - 890 G31 37mbar	AGO - 890 G30 50mbar	AGO - 890 G20 20mbar	AGO - 890 G20 25mbar	AGO - 890 G25 25mbar
Isı miktarı (Hi)	40 KW	40 KW	50 KW	50 KW	56 KW	48 KW
Gaz Oranı	3,152 kg/h	3,152 kg/h	3,94 kg/h	4,8 m ³ /h	4,12 m ³ /h	3,782 m ³ /h

	Ölçüler (mm)	Ağırlık
AGO – 890	800 x 900 x 850	122 kg

IV- UYARI ETİKETLERİ



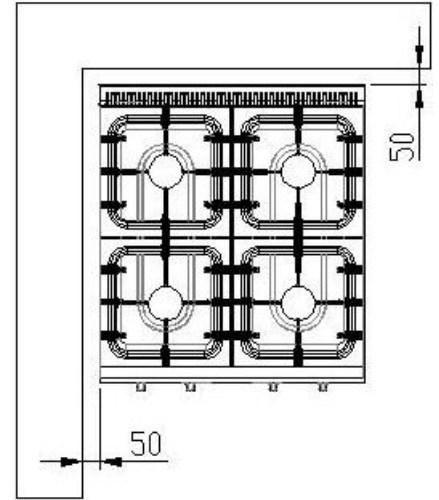
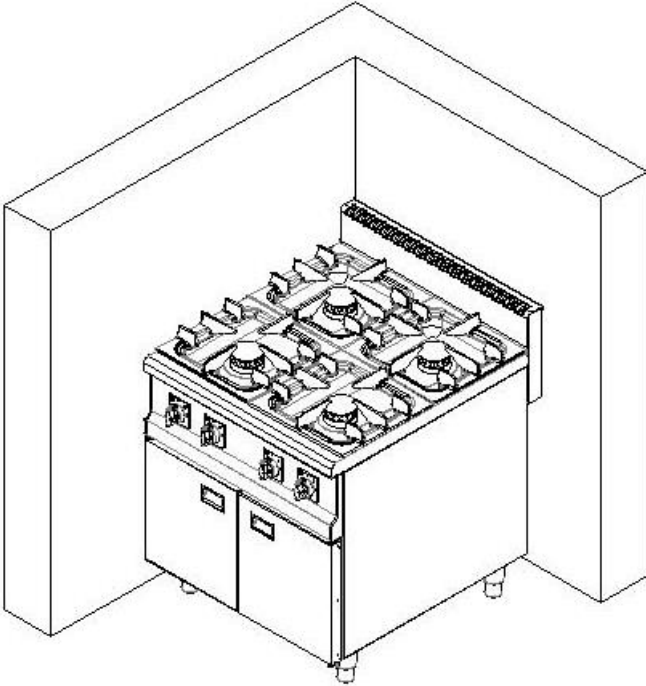
V- İLK ÇALIŞTIRMA

- Cihazı ilk defa çalıştırmadan önce; cihazın üstündeki koruyucu naylonu çıkarıp; iç ve dış parçalarını önce nemli daha sonra da kuru bir bezle siliniz.
- Cihazı silmek için deterjan kullanmayınız.
- İlk ısınma esnasında cihazınızın ısınan parçalarından, koku ve duman çıkabilir. Bu koku ya da duman kısa zamanda ortadan kalkacaktır, endişelenmeyiniz.

VI- MONTAJ

Cihaz;

- Tecrübeli ve teknik bir personel tarafından kurulmalı ve ayarlanmalıdır.
- Pişirme esnasında oluşabilecek kötü kokuları engellemek için; filtre havalandırma sisteminin altına yerleştirilmelidir.
- Düz bir zemine yerleştirilmeli ve sabitlenmelidir. (Eğer, cihazla birlikte alınmış set altı tezgâh varsa (söz konusu bu set altı tezgâhlar cihazlara uygun ölçülerde imal edilmiştir) set altı tezgâhıyla birlikte verilen oturtma pimlerini set altı tezgâhına takıp; cihazı üzerine oturtunuz.
- Duvarдан 5 cm uzaklıkta bir mesafeye yerleştirilmelidir.
- Üzerinde bulunan koruyucu naylonu çıkarınız ve etiket parçacıklarını uygun bir temizleyici ile temizleyiniz.
- Üstüne yanıcı madde koymayınız.
- Arızalanırsa veya çalışmazsa, söküp, tamir etmeye çalışmayınız ve yalnızca yetkili servisinizi arayınız.



VII-GAZ BAĞLANTISI

Cihazın ;

- Gaz bağlantıları, uzman bir tesisatçı tarafından yapılmalıdır.
- Gaz bağlantısını gerçekleştirecek kişi, cihazın kullanıldığı ülkedeki yerel enerji dağıtım şirketinin belirlemiş olduğu kurallara uygun bir şekilde bağlantıyı gerçekleştirmelidir.
- **Dikkat;** cihaz çalışırken uygulanabilecek maximum gaz basıncı 50 mbar'dır.
- 50 mbar'ın üstündeki basınçlarda gaz kaçağı riski vardır. Böyle bir durum söz konusu olduğunda; **cihazınız bozulabilir ve garanti kapsamı dışında kalır.**
- Gaz girişi tabandan yapılabilir. Gaz girişi, önden bakılınca sağ alt tarafta kalmaktadır; Cihazı, LPG 'li tüp ile çalıştıracaksanız, cihaza hortum girişi takılması gerekmektedir. (Hortum girişi, cihazla birlikte verilmektedir)

VIII-ENJEKTÖRÜN DEĞİŞTİRİLMESİ

Cihazın;

- Gaz bağlantısını kesiniz.
- Ön panelden gaz musluğu düğmelerin çekerek çıkarınız. Ön paneli vidalarını sökerek çıkartınız.
- Enjektör tutucuları söktükten sonra enjektörleri sökünüz ve yenisiyle değiştiriniz.
- Cihazda gaz kaçağı olup olmadığını, sabun köpüğü veya gaz dedektörü ile kontrol ediniz. Gaz kaçağı kontrolünü, asla ateşle yapmayın.
- Enjektör değişimi yapıldıktan sonra ön paneli takıp vidalayınız ve gaz musluğu düğmelerini iterek takınız.

AGO – 890 modellerinin gaz basıncına göre enjektör çapları

	G-20 20mbar	G-20 25mbar	G-25 25mbar	G-30 30mbar	G-30 50mbar	G-31 37mbar
ENJEKTÖR	Ø2,6mm	Ø2,60mm	Ø2,6mm	Ø1,5mm	Ø1,5mm	Ø1,50mm

NOT: Cihazı çalıştırmakta olduğunuz yerin gaz bağlantısına göre yukarıdaki tabloda verilen enjektörlerden uygun olanını kullanabilirsiniz.
Söz konusu bu enjektörler, cihazla birlikte verilmektedir.

IV- ÇALIŞTIRMA

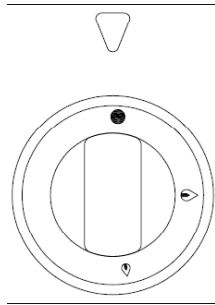
- Çalıştırma

Gaz musluğuna basıp, döndün ve uygun bir yakıcı madde ile yakarak, cihazı istediğiniz sıcaklıkta kullanın.

Normal ısı :



Düşük ısı :



- Kapatma

Gaz musluğuna basın ve düğmeyi “ ● “ konumuna getiriniz

X- BAKIM

Cihazı;

- Soğumadan önce nemli bir bez parçasıyla siliniz.
- Temizlemeden önce cihazınızın soğumuş olmasına dikkat ediniz.
- Temizlerken aşındırıcı kimyasal temizleyicileri ve de çelik temizleme malzemelerini kullanmayınız. (Gerekirse, kimyasal temizleyici kullanınız)
- Ilık ve sabunlu bir bezle temizleyiniz.
- Temizlemek için tazyikli buhar ya da tazyikli su kesinlikle kullanmayınız.
- Aşındırabilecek leke sökücü, çözülmeye karşı etkili olan temizlik maddelerini ve sert yüzeyli süngerleri kullanmayınız.
- Kir kurumadan, nemli bezle temizledikten sonra temiz bir bezle kurulayınız.

XI – MONTAJ ÖNCESİ YAPILMASI GEREKENLER

Montaj öncesi, aşağıdakilerin tam ve eksiksiz yapılmış olduğuna lütfen dikkat ediniz. Aşağıdakilerden herhangi birinin eksik olmasından kaynaklanacak bir aksaklık nedeni ile montaj yapılamaz ise; **yol ve saat ücreti** müşteriden talep edilecektir.

Gazlı ocakların;

- Gaz basıncı, cihaz üzerindeki bilgi etiketinde yazmaktadır.
- Cihaz üzerindeki bilgilerin dışına çıkılması kesinlikle önerilmez. Aksi takdirde cihazınız **garanti dışı** kalır.
- LPG'li ızgaralarda yüksek basınçlı dedantör kullanmayınız.
- Gazlı ocaklar isteğe göre LPG'li ve NG (doğal gazlı) olarak imal edilir.Gaz bağlantı borusu R3/4" tür.
- Değişim için gaz tablosuna bakıldıktan sonra 7. sayfadaki gaz basıncına göre enjektör çaplarında dikkate alınmalıdır.