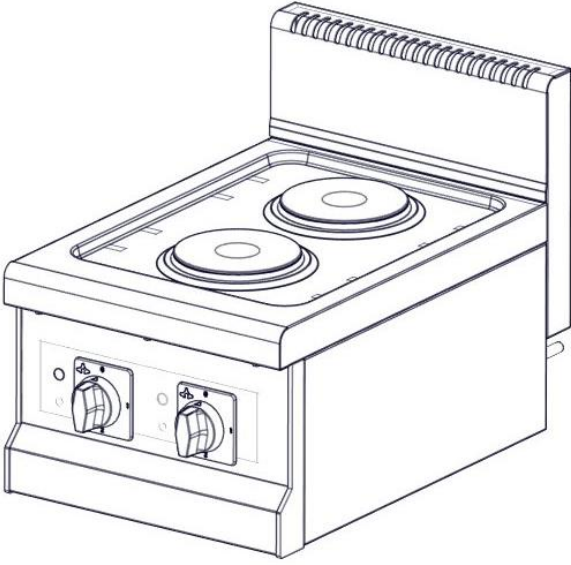
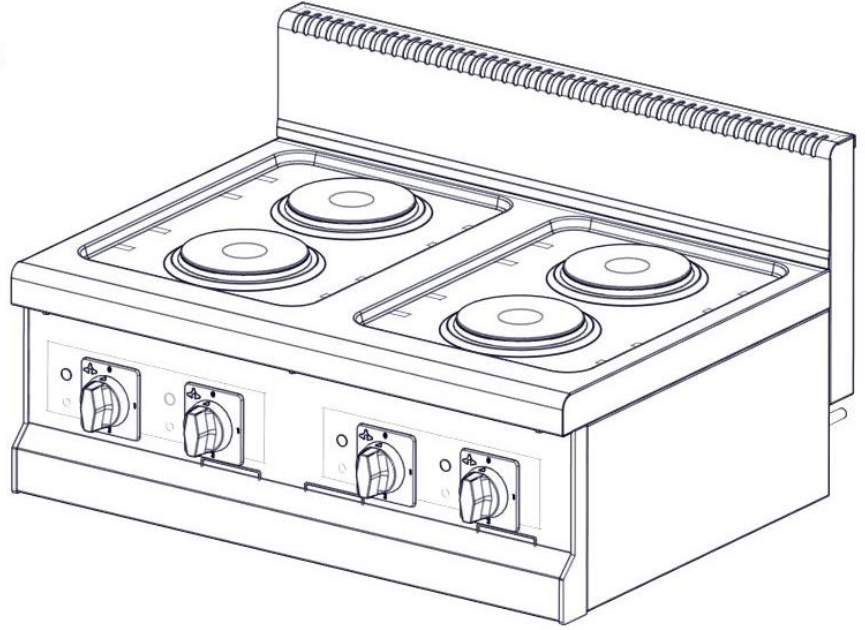


ELEKTRİKLİ OCAK KULLANMA KILAVUZU

**ELEKTRİKLİ OCAĞI ÇALIŞTIRMADAN ÖNCE
LÜTFEN DİKKATLİCE OKUYUNUZ**



AEO – 460



AEO – 860

CE

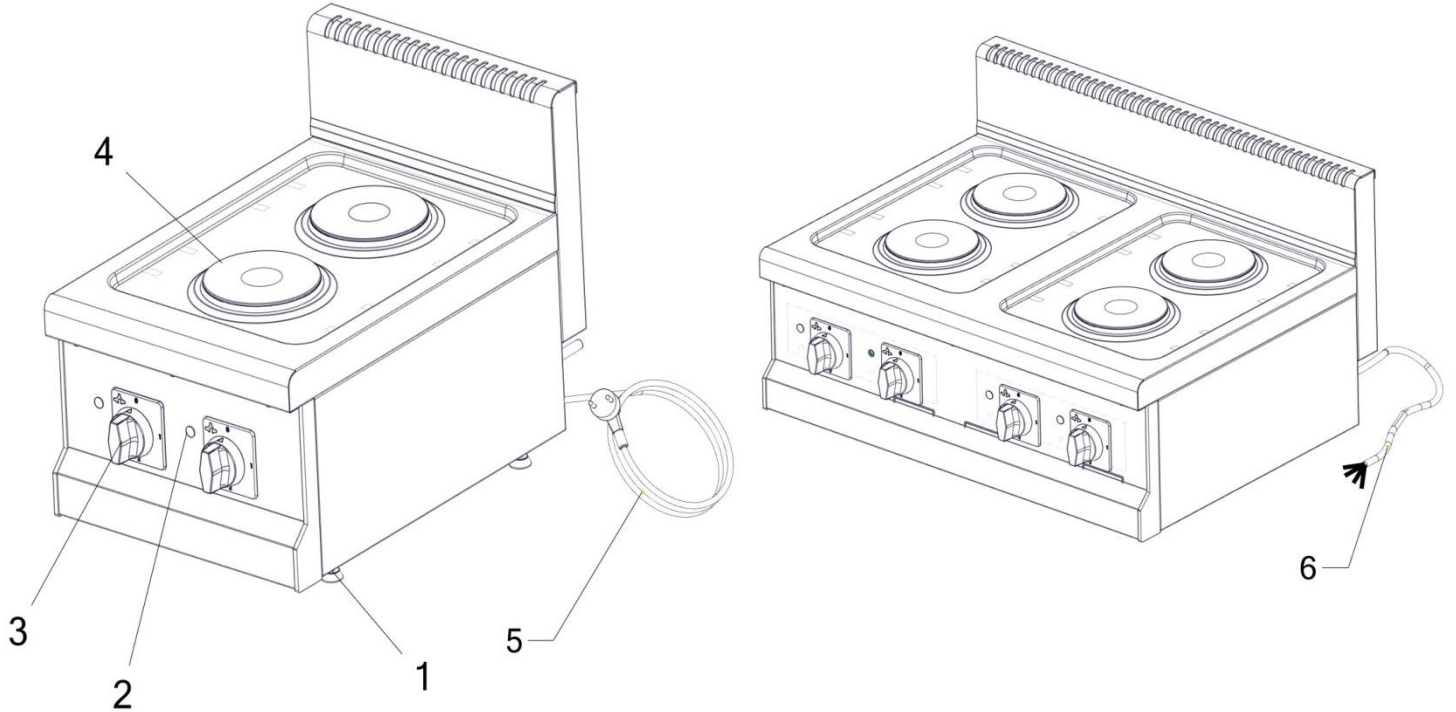
İÇİNDEKİLER

I – Elektrikli Ocak Tanımı ve Kullanım Alanları	2-3
II – Genel Uyarılar ve Güvenlik Önlemleri	3
III – Teknik Özellikler	3-4
IV – İlk Çalıştırma	4
V – Montaj	4
VI – Çalıştırma	5
VII – Bakım	5
VIII – Elektrik Bağlantısı	5 –6
IX – Montaj Öncesi Yapılması Gerekenler	6

I- ELEKTRİKLİ OCAK TANIMI VE KULLANIM ALANLARI

Elektrikli ocak, alçak gerilim direktifi kapsamında endüstriyel tip kullanıma uygun olarak tasarlanmıştır. Elektrikli ocaklar, pişirme yapmak amacıyla otellerde, restoranlarda, lokantalarda, fast-foodlarda, turistik tesislerde ve kantinlerde kullanılmaktadır.

Cihazınızı çalıştırmadan önce kullanma kılavuzunuzu dikkatlice okuyunuz ve anlaşılmayan bir durumda muhakkak yetkili satıcınıza başvurunuz.

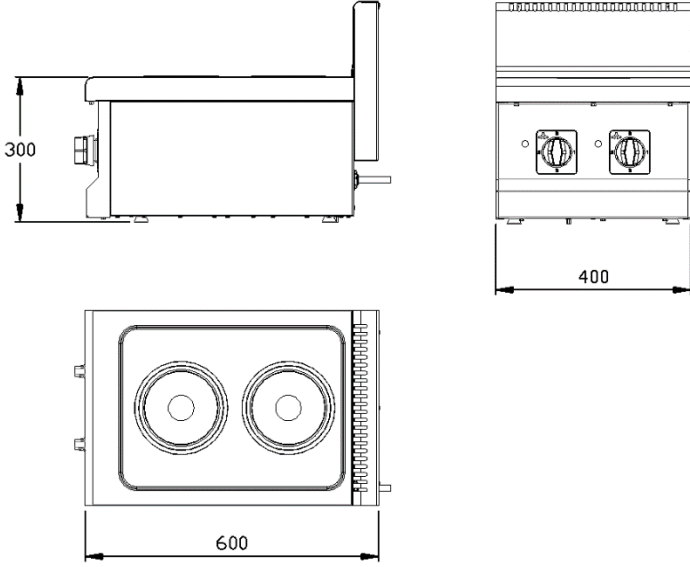


1- Ayak*	3-Isı Ayar Düğmesi	5-Fişli Besleme Kablosu (TTR 3x2,5 mm)
2- Sinyal Lambası	4- Isıtıcı Pleyt	6- Besleme Kablosu (TTR 5x2,5 mm)

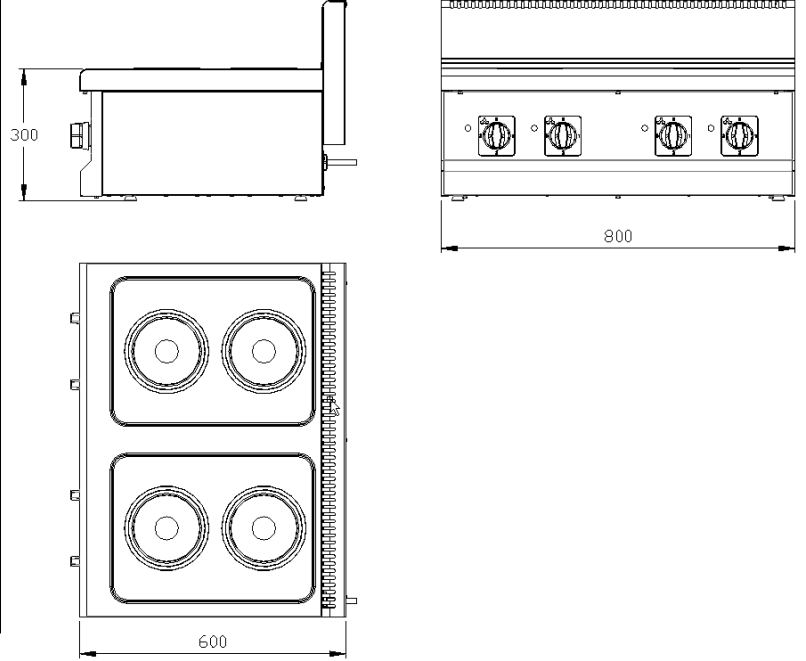
*Ayaklar takıp çıkartılabilir şekildedir. Cihaz, set altı tezgâhla birlikte alındığında, ayak yerine set altı tezgâhlarının yanında verilen oturma pimlerine takılır ve set altı tezgâhın üzerine oturtulur. Bkz. Sayfa 4 (Resim -2)

Genel Ölçüler

*AEO – 460 modelinin ölçüleri



*AEO – 860 modelinin ölçüleri



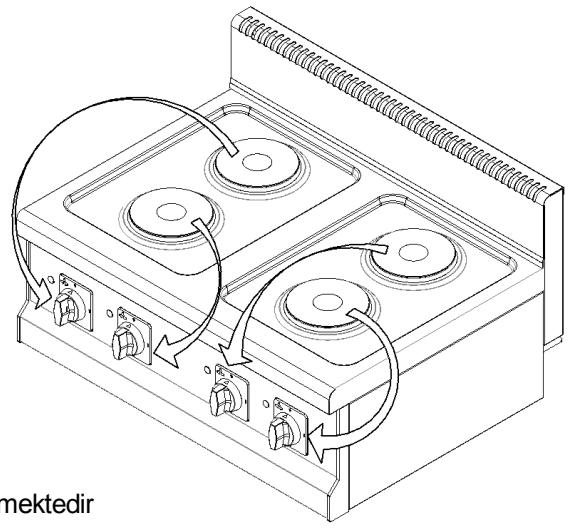
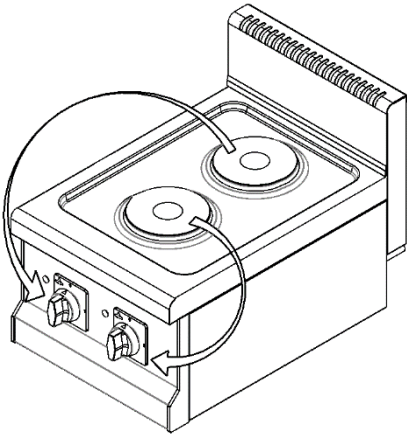
II- GENEL UYARILAR VE GÜVENLİK ÖNLEMLERİ

Bu kullanma kılavuzu teknik özellikler, çalıştırma yönergeleri, çalışma ilkeleri ve cihazla ilgili diğer bilgileri içermektedir.

- Cihazı bağlamadan önce elektrik dağıtım şebekesi ile cihaz ayarlarının uyumlu olup olmadığını kontrol ediniz ve uygun kablo bağlantısını yapınız.
- Cihazın elektrik bağlantısının uygun standartlara göre yapıldığına emin olunuz.
- Cihazın yanında kesinlikle yanıcı madde bırakmayınız.
- Cihazı kontrol ederken elektrik düğmelerinin kapalı konumda olmasına dikkat ediniz. *Bkz. Sayfa 5 (Şekil -1) (Şekil -2) (Şekil -3) (Şekil -4)*
- Cihazda elektrik kaçağı varsa, derhâl yetkili satıcınıza müracaat ediniz.
- Cihazda elektrik kaçağı olup olmadığını kontrol ederken cihaza kesinlikle el sürmeyiniz.
- Cihazın bozulan parçalarını orijinal yedek parçalarıyla değiştiriniz. Üretici firma, yalnızca bu parçalar kullanıldığında cihazın güvenli olarak kullanılabileceğini taahhüt eder.
- Cihazı, düz bir zeminde kullanınız veya cihaza uygun bir şekilde imal edilmiş set altı tezgâhlarının oturtma pimlerine oturtunuz. *Bkz. Sayfa 4 (Resim -1) (Resim -2)*
- Cihazda herhangi bir arıza tespit ederseniz, cihazı kapatıp fişten çekerek, yetkili satıcınızla temasa geçiniz. Cihazı, tamiri tamamlanmadan çalıştırmamaya özen gösteriniz.
- Yetkili servisler dışındaki kişilerin yaptığı tamiratlar kişisel yaralanmalara ya da cihazın zarar görmesine neden olabilir.
- Üretici firma, cihazın hatalı elektrik bağlantısından doğabilecek hasarlardan sorumlu değildir.
- Tüm tamir işlemlerinin yetkili servisler tarafından yapılması gerekmektedir. Aksi takdirde cihazınız garanti kapsamı dışında kalmaktadır.
- Cihazınızın garanti süresi, alındığı tarihten itibaren 1 yıldır.

III- TEKNİK ÖZELLİKLER

	Ölçüler (mm)	Ağırlık	Güç	Besleme Gerilimi ve Çalışma Frekansı
AEO – 460	400 x 600 x 300	KG	3 KW	230 V AC N PE
AEO – 860	800 x 600 x 300	KG	6 KW	400 V AC 3N PE



*Düğmelerin hangi pleyti çalıştırdığı yukarıdaki resimlerde gösterilmektedir

IV- İLK ÇALIŞTIRMA

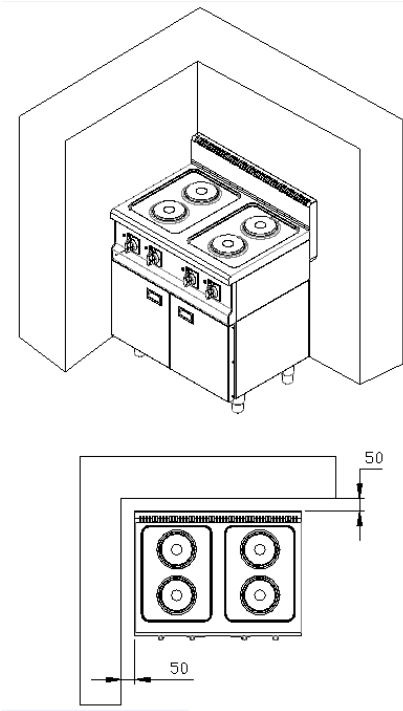
- Cihazı ilk defa çalıştırmadan önce cihazın üstünde bulunan koruyucu naylonu çıkarıp, önce nemli daha sonra da kuru bir bezle siliniz.
- Cihazı silmek için deterjan kullanmayınız.
- İlk ısınma esnasında cihazın ısınan parçalarından koku ve duman çıkabilir. Bu koku ya da duman kısa zamanda ortadan kalkacaktır, endişelenmeyiniz.

V – MONTAJ

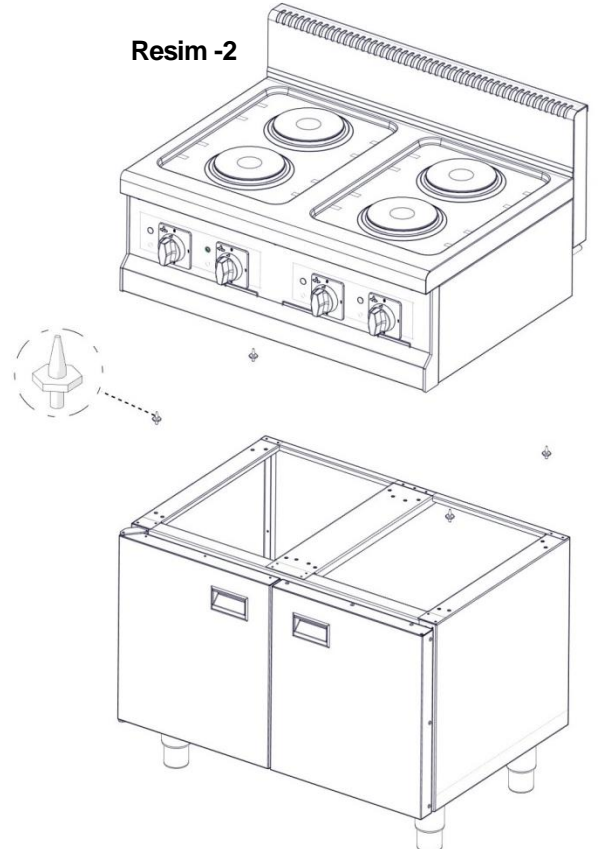
Cihaz;

- Tecrübeli ve teknik bir eleman tarafından kurulmalı ve ayarlanmalıdır.
- Pişirme sürecinde çıkabilecek duman ve kokuyu gidermek amacıyla, filtre davlumbaz altına yerleştirilmelidir.
- Dörtlü ayarlanabilir ayaklar üzerine uygun bir şekilde dengelenerek, düz bir yüzeye yerleştirilmelidir. (Eğer, cihazla birlikte alınmış set altı tezgâh varsa (söz konusu bu set altı tezgâhlar cihazlara uygun ölçülerde imal edilmiştir) bu set altı tezgâhların yanında verilen oturtma pimlerini set altı tezgâhına takıp, cihazı üzerine oturtunuz. Bkz. Sayfa 4 (Resim -2)
- Yan duvarlara en az 5 cm mesafede yerleştirilmelidir. Bkz. Sayfa 4 (Resim -1)
- Üzerinde bulunan koruyucu naylonu çıkarın ve kalmış etiket parçacıklarını uygun bir temizleyici ile temizleyiniz.
- Yanında yanıcı maddeler kesinlikle bırakmayınız.
- Arızalanırsa veya çalışmazsa söküp, tamir etmeye çalışmayınız ve yalnızca yetkili servisinizi arayınız.

Resim -1

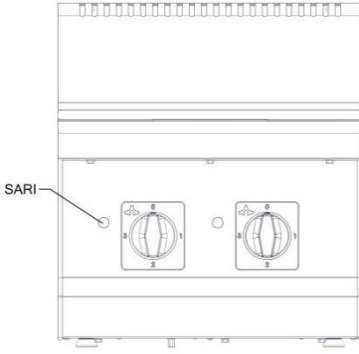


Resim -2



VI - ÇALIŞTIRMA

SARI SİNYAL LAMBA : Pleytlere elektrik akımının gittiğini gösterir.



- Çalıştırma

- Düğmeyi saat yönüne doğru döndürüp 1. kademedan (en düşük ısı) başlayarak 3. kademeye (en yüksek ısı) istediğiniz sıcaklığa ayarlayabilirsiniz. Bkz. Sayfa 5 (Şekil -2) (Şekil -3) (Şekil -4)

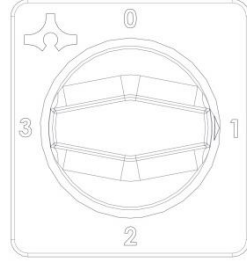
- Cihazı, kademe değiştirerek, istenilen sıcaklıkta çalıştırabilirsiniz.

- Kapatma

- Düğmeyi döndürerek "0" konumuna getiriniz. Bkz. Sayfa 5 (Şekil -1)



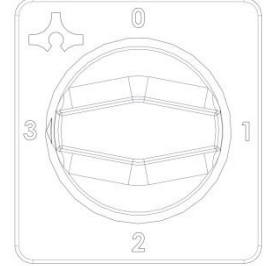
Kapalı
(Şekil - 1)



1. Kademe
(Şekil - 2)



2. Kademe
(Şekil - 3)



3. Kademe
(Şekil -4)

VII – BAKIM

Cihazın temizliğini yapmadan önce ana besleme elektrik bağlantısını kapatınız.

- Cihazın üzerinde elektrik varken kesinlikle bakım yapmayınız.
- Cihazı, ılık ve sabunlu suya batırılmış bez ile soğumadan siliniz.
- Cihazın yüzeyinde çizik oluşturabilecek temizlik maddelerini ve araçlarını kullanmayınız. (Gerekirse kimyasal temizleyiciler kullanınız)
- Cihazınızı, tazyikli su ya da tazyikli buhar basıncı ile temizlemeyiniz. Aksi halde pleytin arızasına neden olabilirsiniz.
- Cihazın temizliğini yaparken havalandırma deliklerinden içeriye su kaçırmayınız.
- Cihazda tehlikeli bir durum görülmesi halinde yetkili servise haber veriniz. Ehliyetsiz kişilerin, cihaza müdahale etmesine fırsat vermeyiniz.

VIII - ELEKTRİK BAĞLANTISI

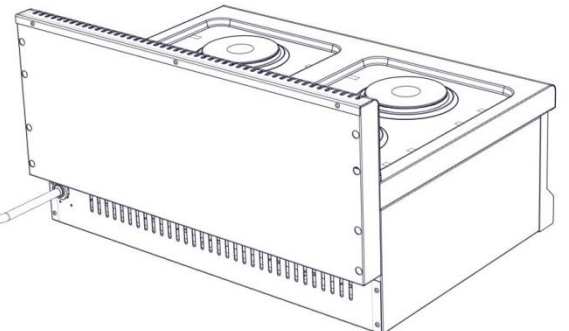
- Cihazı, kullandığınız ülkenin elektrik standartlarına uygun bir şekilde elektrik tesisatına bağlayınız.
- Cihazı, bilgi etiketinde yazan şebeke gerilimi ile besleyiniz.
- Cihazın elektrik tesisatına bağlantısını, uygun bir otomatik sigorta üzerinden yapıp, söz konusu sigortayı kolayca erişebileceğiniz bir yere sabitleyiniz.
- AEO - 460 modelinde, elektrik tesisatına bağlayan kablunun TTR 3x2,5 mm, AEO - 860 modelinde ise; TTR 5x2,5 mm tipinde olmasına dikkat ediniz.
- Cihazı, mutfakta kullanacaksanız doğru topraklama sistemi uygulayınız.

400 V AC N PE

Besleme Kablosu (TTR 5x2,5mm)
(Ana gerilim hattına bağlanacak)
(AEO – 860)

BESLEME KABLO BAĞLANTI NUMARALARI

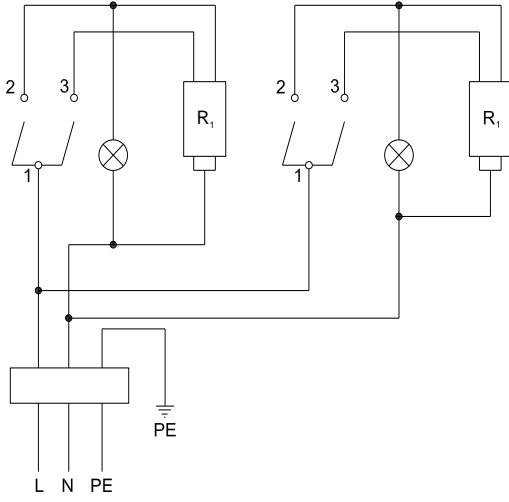
Kahverengi: L₁ FAZ
Kırmızı: L₂ FAZ
Siyah: L₃ FAZ
Mavi: (N) NÖTR
SARI-YEŞİL: TOPRAK (PE)



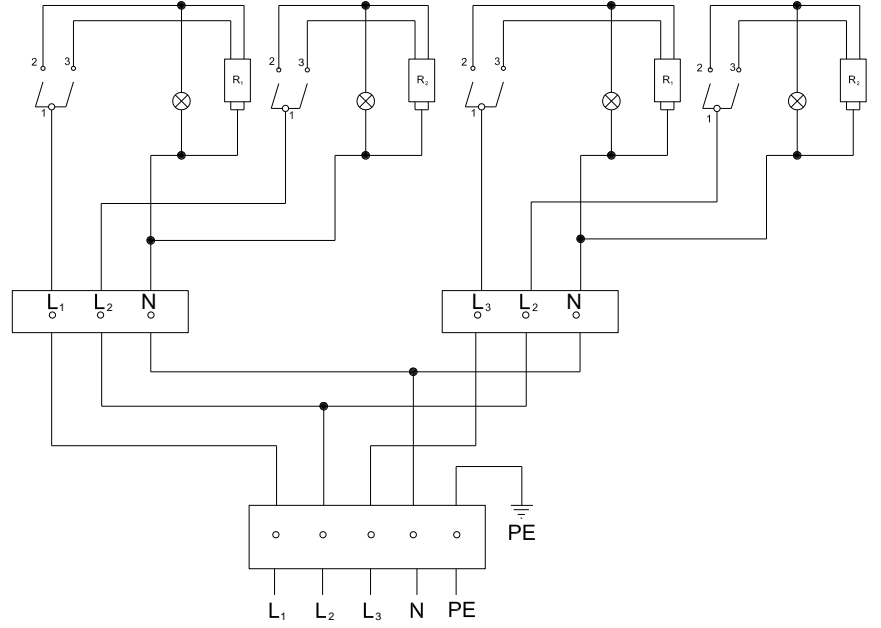
DİKKAT ! Bağlantıları, besleme kablosu üzerinde bulunan numaralara göre yapınız. Aksi halde cihaz garanti kapsamı dışında kalacaktır.

- Elektrik devre şemaları

*AEO - 460 modelinin elektrik devre şeması



*AEO - 860 modelinin elektrik devre şeması



IX – MONTAJ ÖNCESİ YAPILMASI GEREKENLER

Montaj öncesi, aşağıdakilerin doğru ve eksiksiz yapılmış olduğuna lütfen dikkat ediniz. Aşağıdakilerden herhangi birinin eksik olmasından kaynaklanacak bir aksaklık nedeniyle montaj yapılamaz ise; **yol ve saat ücreti** müşteriden talep edilecektir.

Elektrikli ocakların;

- Elektrik bağlantısı 380 V AC 3 N PE – 415 V AC 3 N PE (AEO – 860)
 230 V AC N PE – 240 V AC N PE (AEO – 460)
- Kablo kesiti 5x2,5 HO5RR – F (AEO – 860)
 3x2,5 HO5RR – F (AEO – 460)
- Sigorta (AEO – 460) → 10 Amp
 (AEO – 860) → 25 Amp

- Elektrikli ocaklar, kablolu ve fişsiz imal edilmektedir.
- Yukarıda verilen kablo kesit değerleri, tesisat ve bu cihaz için geçerlidir.
- Çekilecek elektrik tesisatında **toprak hattının**, mutlaka bulunması gerekmektedir.
- Elektrikli ocakların, elektrik tesisatının çekilmesi müşteriye aittir.
- Elektrikli ocaklara, elektrik panosuna ulaşılabilir şekilde kablo çekilmelidir.
- Elektrikli ocaklar, prize bağlanılacak ise; mutlaka prizle, fişin fazlarına dikkat edilmelidir.